



fpmat.com

**STABILISATEUR 6M40 / 10M00
AVEC 2 COULISSES + 2 VERINS M48
STABILIZER PROP
WITH 2 INNER TUBE + 2 THREAD M48**

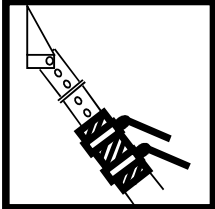


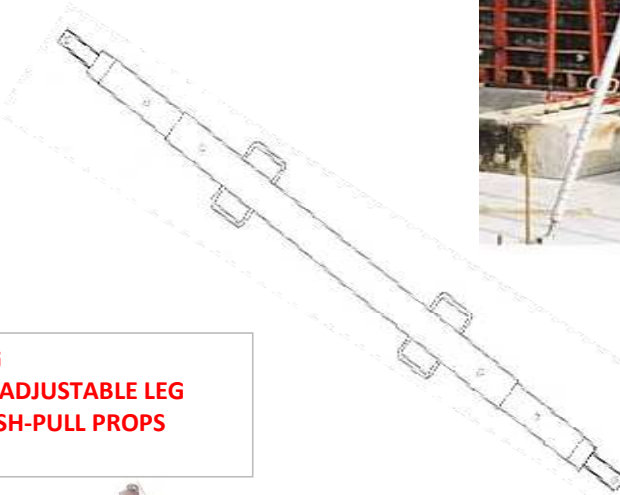
TABLEAU DES CHARGES ADMISSIBLES
en daN avec coef. de sécurité $\geq 2,0$
CHART OF ADMISSIBLE LOADS
in daN with safety factor $\geq 2,0$

type	TP1000	Effort Maxi Load
Dim m	6,4 / 10,0	
6,4	2750	T R A C T I O 2 5 0 0 daN
7,0	2500	
7,5	2250	
8,0	2000	
8,5	1750	
9,0	1500	
9,5	1250	
10,0	1000	
Kg	115,0	

typeTP10M

- 1 - Fût : Ø 101,6 mm
- 2 - 2 Coulisses : Ø 88,9 mm
- 3 - 2 Vérins M48: 1 droite & 1 gauche
- 4 - 2 Broches imperdables : Ø 18 mm
- 5 - Chape : à la demande
- 6 - 4 Poignées de manutention
- 7 - Protection : peinture ou galvanisation

- 1 - **Outer tube** : Ø 101,6 mm
- 2 - **2 Inner tube** : Ø 88,9 mm
- 3 - **2 Thread M48** : 1 right & 1 left
- 4 - **2 Unloosable pin** : Ø 18 mm
- 5 - **Hinged** : on request
- 6 - **4 Handle** : utilisation
- 7 - **Corrosion protection** : painted or galvanization



STABILISATEURS TP

STAB TUBE FIXE / **STAB WITH FIXED LEG**
STAB BRACON REGLABLE / **STAB WITH ADJUSTABLE LEG**
STAB 2 ETAIS TIRE-POUSSE / **STAB 2 PUSH-PULL PROPS**



207 chemin de Gouhie 63115 MEZEL - France - Tel / Fax (+33) (4) 73 83 55 26
Capital 15 000 € - RC Clermont-Ferrand B 488 231 580 - N°TVA FR 87 488 231 580 - APE 4663Z